

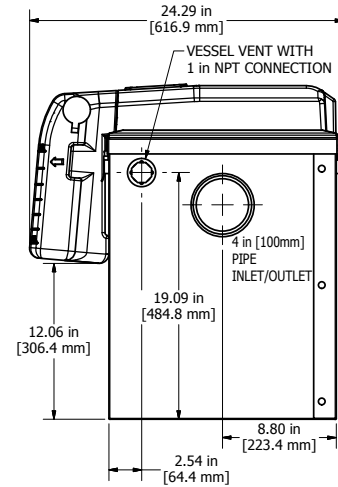
#### תכונות המכשיר

מחזור ניקוי עצמי אוטומטי לחלוטין. מסיר שומן ושומנים שנאספו מהמיכל ללא כל סיוע מפעיל. מגיע שלם עם. בקרה דיגיטלית ואספן שומנים 24 שעות ביממה.  
 בנוי מחומרים עמידים בפני קורוזיה המתאימים להתקנה כמעט בכל מקום. חיצוני מפלדת אל חלד סניטרי אטרקטיבי.  
 עיצוב הגנת ריח מתקדם המוגש לפטנט נועל ריחות משומן ומוצקים.  
 טביעת רגל קומפקטית.  
 שני (2) מחברים גמישים מסופקים.

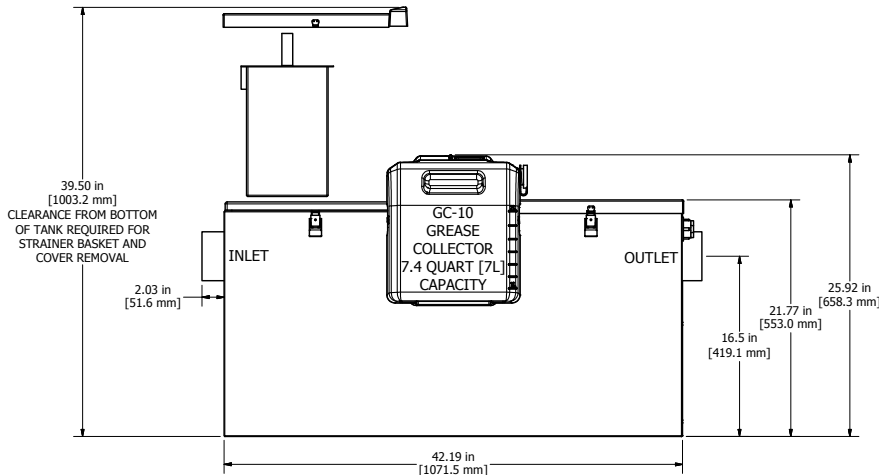
#### מפרט המכשיר

גוף המכשיר	חיצוני: נירוסטה 304, גימור בהיר פנים: פוליאתילן
חשמל	220 VAC, 50/60 Hz, 1173 Watts (10.2 Amps)*
אורך כבל החשמל	2.73 מטר
ספיקה	75 GPM (4.73 l/s)
מספר גלגלים	1
שיעור הפרדה:	9 Pounds (4.08 Kg) Per Hour
קיבולת שומנים	168.95 Pounds (76.6 Kg)
קיבולת סנן פנימי	3.70 Gallons (14 Liters)
כניסה / יציאה:	4" (100 mm)
משקל נטו:	108 lbs (48.9 Kg)

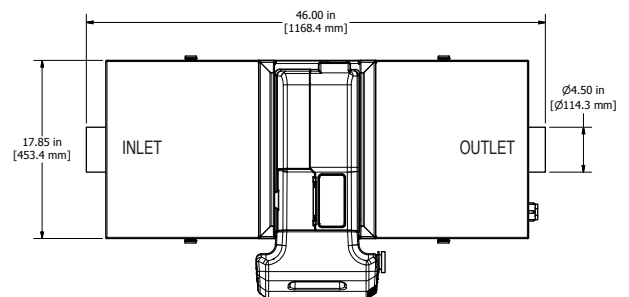
#### מבט צד ב



#### מבט צד



#### מבט על



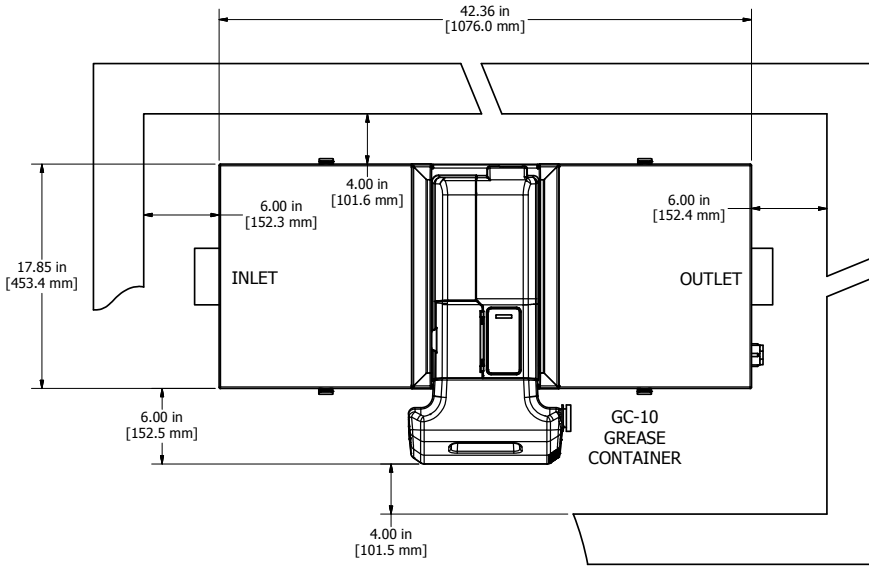
Conforms to ASME Standard ASME A112.14.3 and A112.14.4



**הוראות התקנה**

קרא את מדריך ההוראות המצורף למערכת לפני ההתקנה/הפעלה. התקן את היחידה תוך התחשבות במרווחים המינימליים המוצגים. ודא שיש מספיק מקום מעל כיסוי הגישה למסננת הפנימית כדי להסיר את [המסננת] (מינימום 17.75 אינץ' 451 מ"מ מגומי "No Hub" צור חיבורי צנרת עם מחברי שמור על צנרת יציאה ישרה ככל האפשר. השתמש רק בחיבורי "ט"טאטא".  
התקן אורור על צנרת היציאה מלא את המיכל במים לפני הפעלת הכוח למנוע ולמחמם בחיבור היציאה של המיכל (ליחידה כבר יש "P" אל תתקין מלכודת (מלכודת גז פנימית אין להקטין את גודל הצינור בצנרת היציאה אל תעשה יחידת בדיקת לחץ

הציוד חייב להיות מותקן בהתאם לכל החוקים, התקנות והקודים החלים, לרבות קודי אינסטלציה. ההתקנה צריכה להתבצע על ידי קבלן אינסטלציה מוסמך



**תאור המוצר**

צפון Ther-maco, Inc., Asheboro, NC כפי שיוצרו על ידי Ther-maco Big Dipper מפרידי שומן ושמינים יהיו מערכות אוטומטיות לשחזור שומן/שמן של קרולינה, כפי שצוין בתוכניות

מפרט התקן להסרת שומנים אוטומטית

גימור בהיר מסוג 304 נירוסטה חיצונית, פנים פוליאתילן מעוצב סיבובית מפרידיים, W-750-IS ידגם מס Ther-maco Big Dipper \_\_\_\_ לרהט ולהתקין ב-75 גלונים PDI-G 101 ו/או ASME A112.14.3 אוטומטיים לניקוי עצמי של גריז ושמן שחזורים להתקנה רצופה או שקועה חלקית, מדורגים ל- תקני (לדקה 4.73 ליטר/שניה) שיא זרימה, 150 פאונד (68 פאונד

ק"ג) של קיבולת גריז וכולל כחלק אינטגרלי מהיחידה, כניסת/יציאה בגודל 4 אינץ' (100 מ"מ, 1 גלגל שיניים מסתובב אולאופילי/ הידרופובי

מכלול גלגל רפרוף להסרת שומן/שמן אוטומטית, מכשיר בקרת זרימה, דוד טבילה חשמלי מווסת עצמית עם בקרה תרמוסטטית, פתח אורור מכלי 1 אינץ' (25 מ"מ), מלכודת גז אינטגרלית, בקרה דיגיטלית לתפעול ניתן לתכנות, מנוע הפיך בשטח-הרכבה ויציאת בור שומן/שמן, מהדקי מכסה נירוסטה לשחרור מהיר, פולימר אינטגרלי נשלף במלואו/כתם 304 מכסה פחות פלדה עם מותחני מכסה מגנטיים, סל מסננת פנימי מנירוסטה לאיסוף מוצקים גסים, מגב פולימרי יחידת להב ומיכל איסוף שומנים ושמינים עם אטם נפרד עם ידית נשיאה ופיה מזיגה. המכלול החשמלי ייבדק כדי לעמוד בסעיפים הרלוונטיים של מנוע חשמלי מצויד בהגנה מפני עומס יתר. שני (2) מחברים ללא רכזת לחיבור אינסטלציה. ANSI/UL 1004 ו/או ANSI/UL 73 התקנים לבטיחות מסופקים.

W-750-IS-E: 230V 50/60Hz, 1173 Watts (5.1 Amps)

- 
- 

**אביזרים אופציונליים**

- FS-1 Point Source Flat Strainer (3.4 Gallons of additional solids storage capacity), has 2" inlet/outlet connection
- ESU-1 External Strainer (1.16 Gallons of additional solids storage capacity), has 2" inlet/outlet connection
- ILS-1 In-Line Strainer (4 Gallons of additional solids storage capacity), has 4" inlet/outlet connection, adjustable 48" legs
- SFK-3 Support Frame Kit, stainless steel construction, for use with 55 Gallon Grease Barrel (DRUM-55)
- DRUM-55 Grease Barrel with 55 gallon capacity, requires use of SH-3 on each Electrical Assembly
- SH-3-KIT Sump Hose Kit for grease trough connection to DRUM-55
- AP-6000-1-DR Alarm Probe for 55 Gallon Grease Barrel (DRUM-55) to notify when full of grease
- AP-6000-1-DRDC Alarm Probe for 55 Gallon Grease Barrel (DRUM-55) dry contact for remote warning light notification when full
- HAG-3 Horizontal Air Gap Assembly with 3" connection (comes with 3 flow restrictors for sink drains)
- HAG-BA-1 Solids Strainer Baskets for use with HAG-3 Assembly (Specify Quantity based on Number of Sinks: \_\_\_\_)